



Cluster™

系统桌组

— Guide Book



U型钢构设计，更加坚实稳固

建筑设计元素，恒久品质保证



NOVAH[®]
OFFICE FURNITURE



工作站系列

主管桌系列

会议桌系列

Long Bench工作站

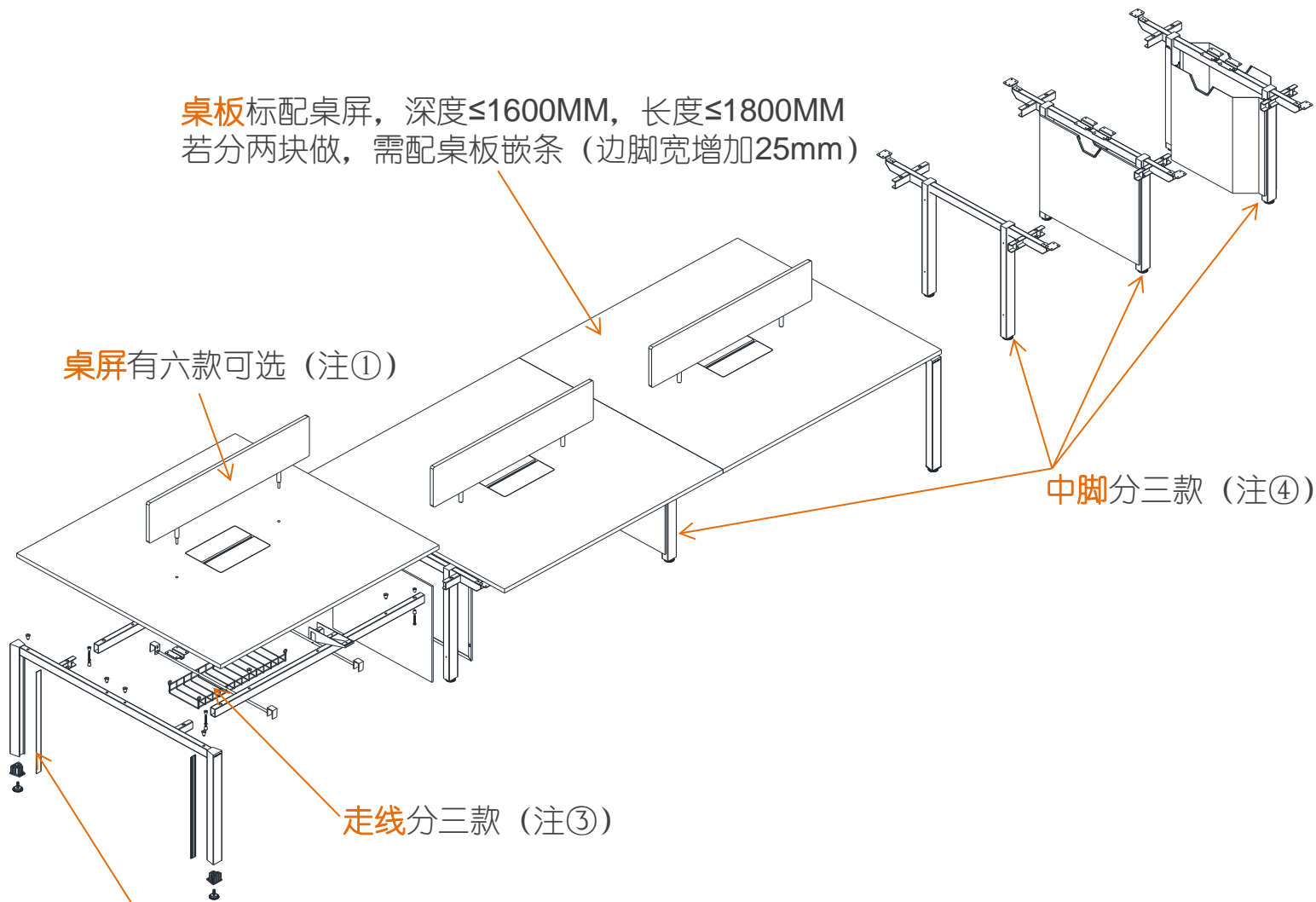
桌板标配桌屏，深度 $\leq 1600\text{MM}$ ，长度 $\leq 1800\text{MM}$
若分两块做，需配桌板嵌条（边脚宽增加25mm）

桌屏有六款可选（注①）

中脚分三款（注④）

走线分三款（注③）

边脚标配ABS色彩装饰条（注②）



Long Bench工作站 / 組合方式一



Long Bench工作站 / 組合方式二

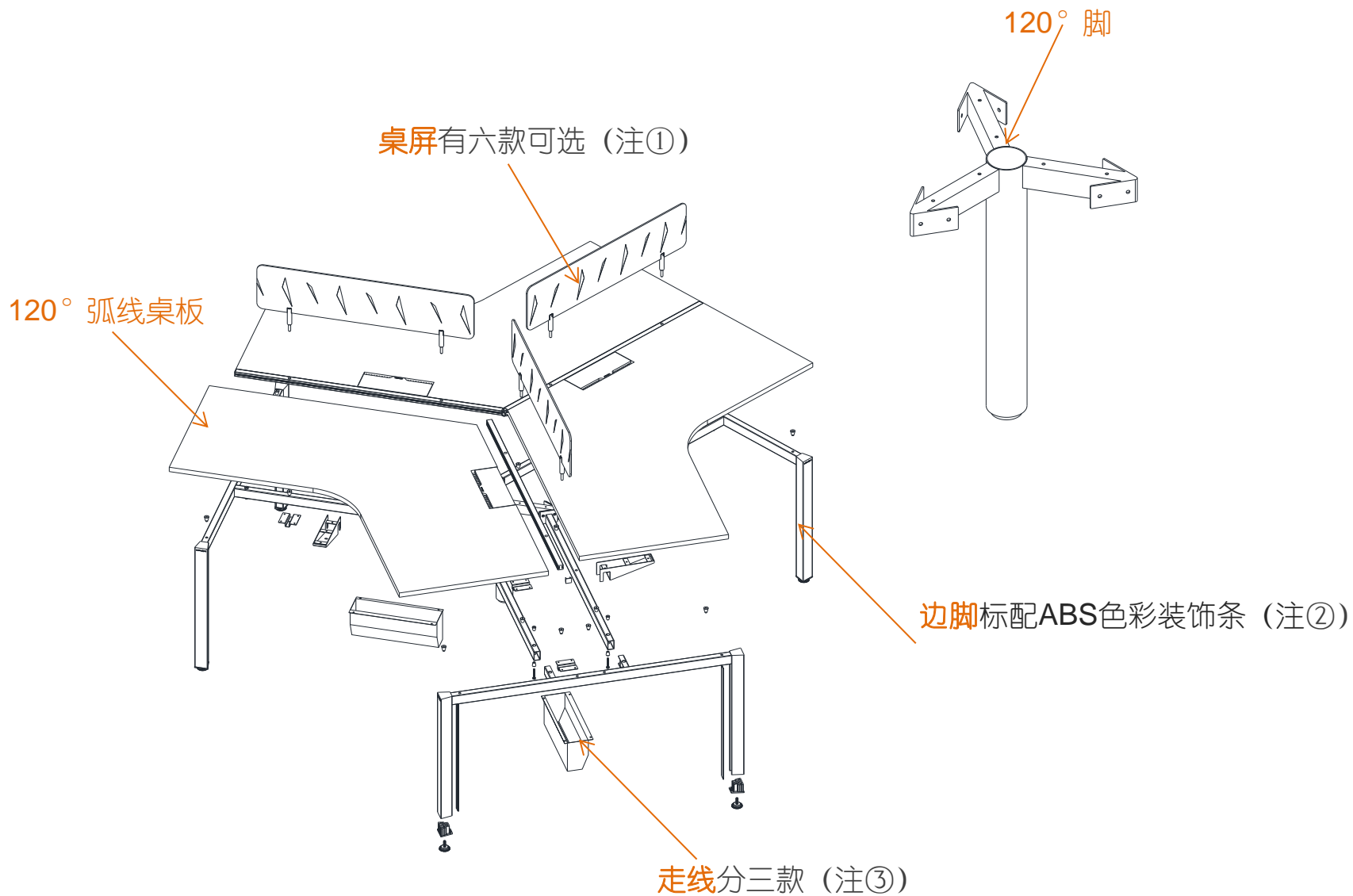


*此組合可省去中間腳，降低成本

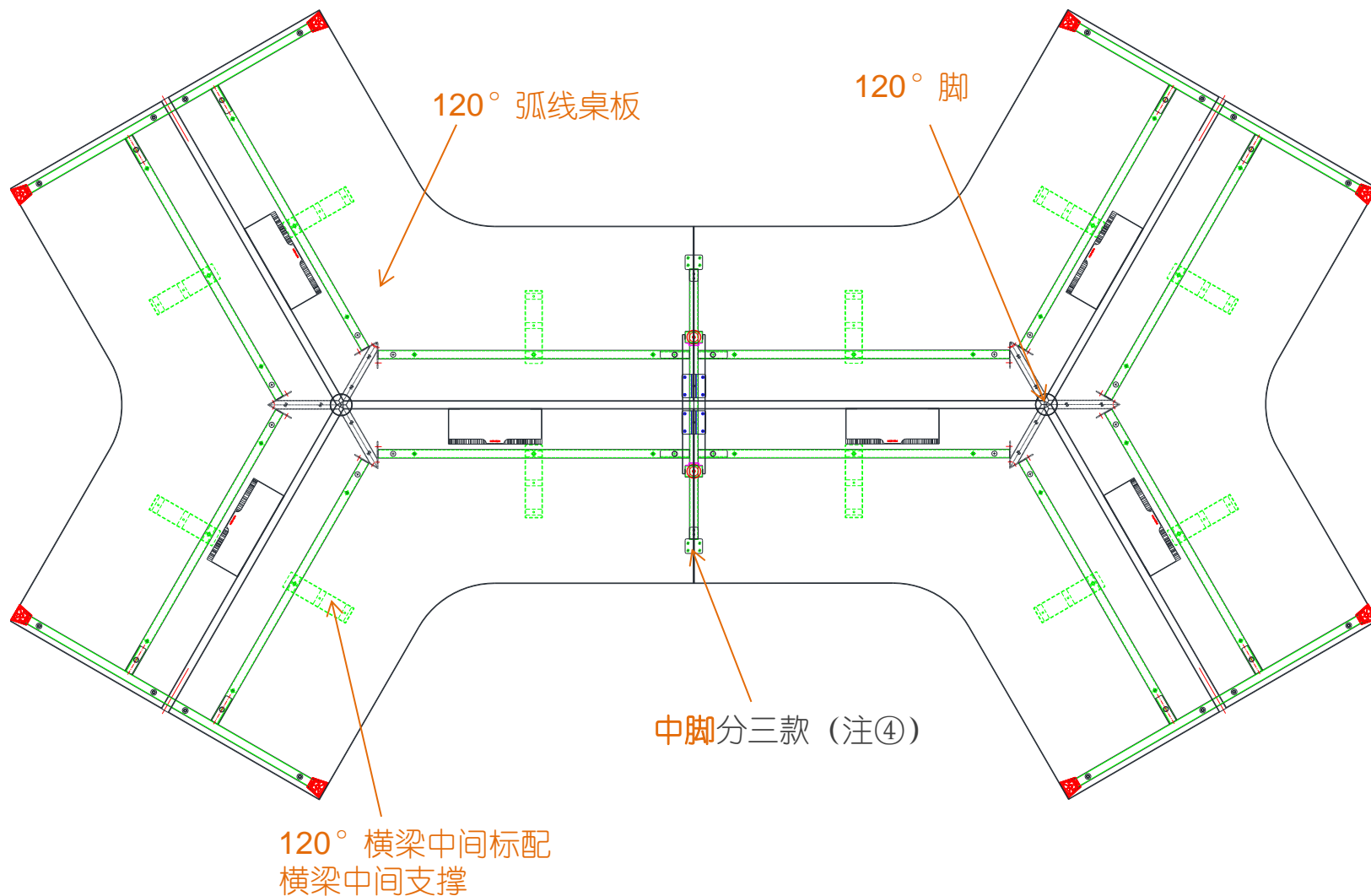
Long Bench工作站 / 組合方式三



120°工作站



120°工作站

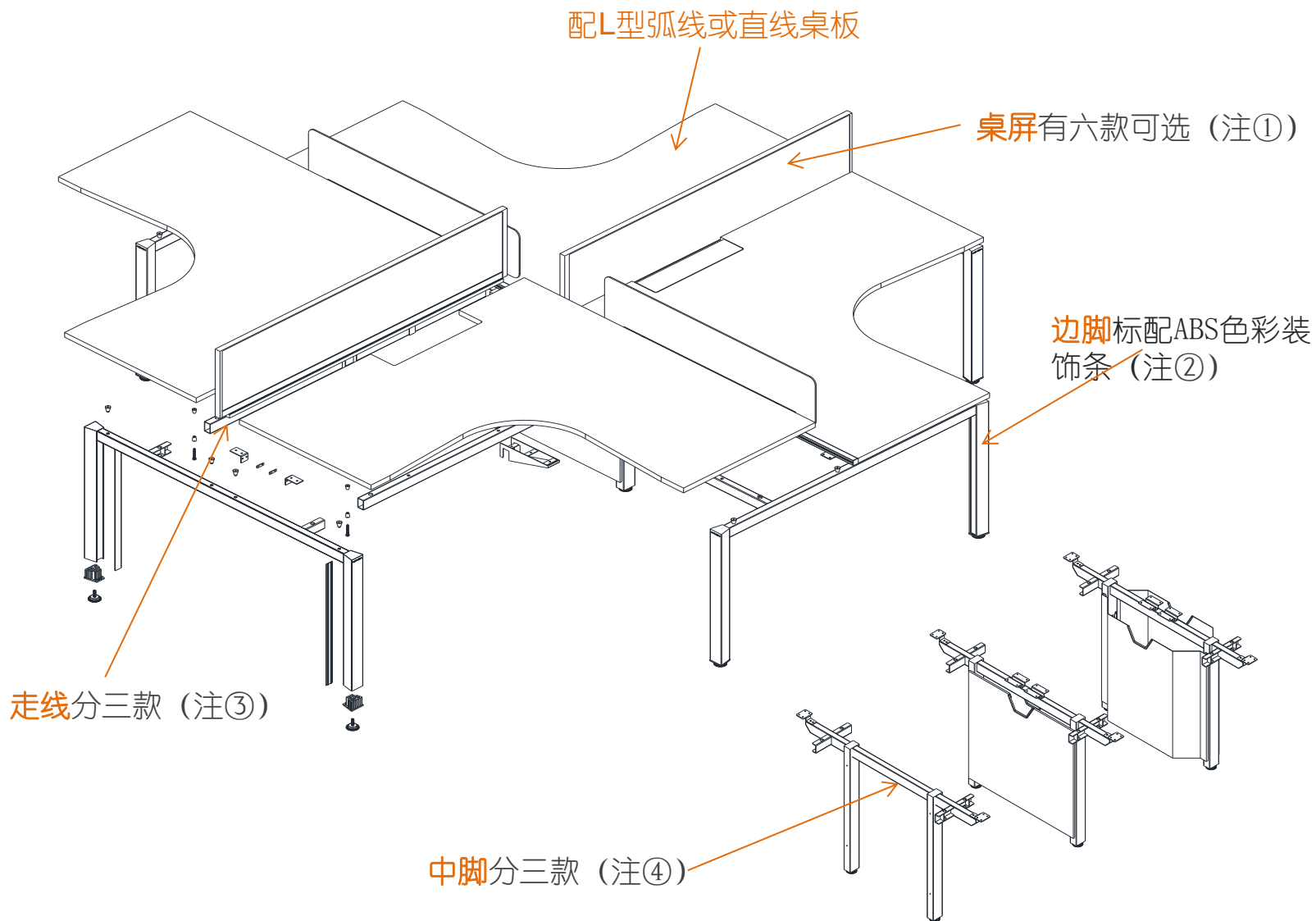


* 六人位平面示意图 (注意两组结合处的中脚)

120°工作站 组合方式



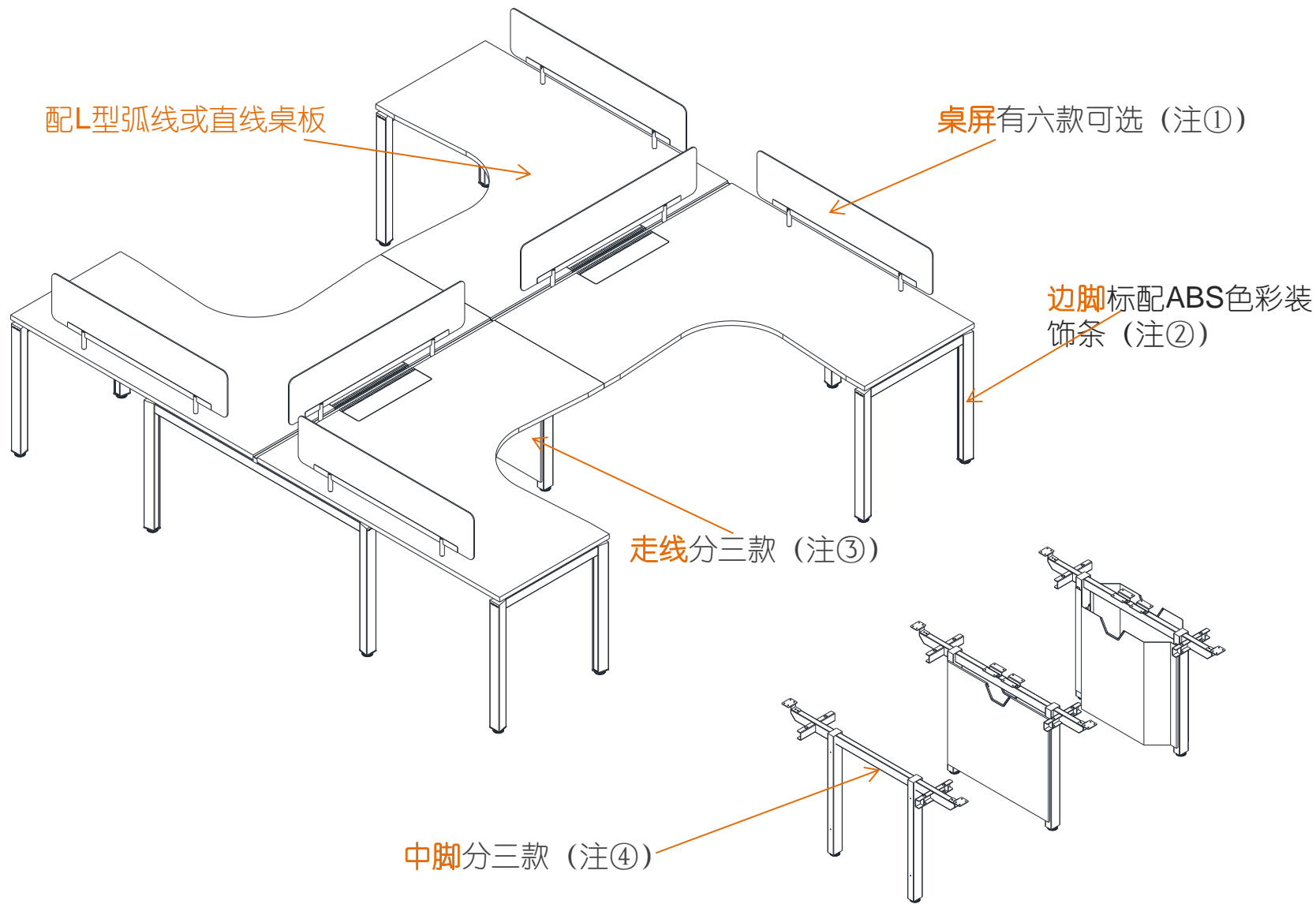
十字型工作站



十字型工作站 组合方式



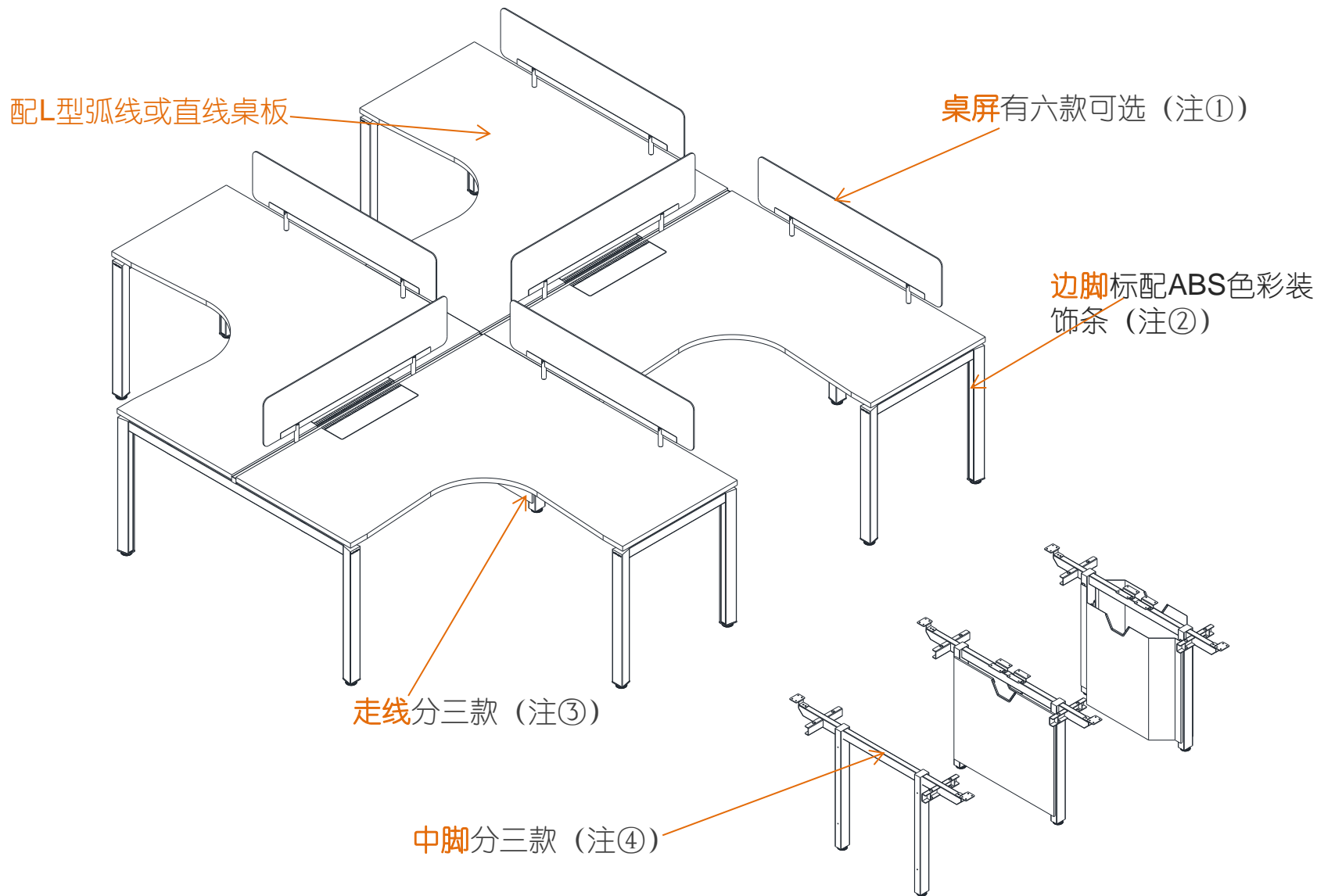
H型工作站



H字型工作站 组合方式



T型工作站



T型工作站 组合方式





工作站系列



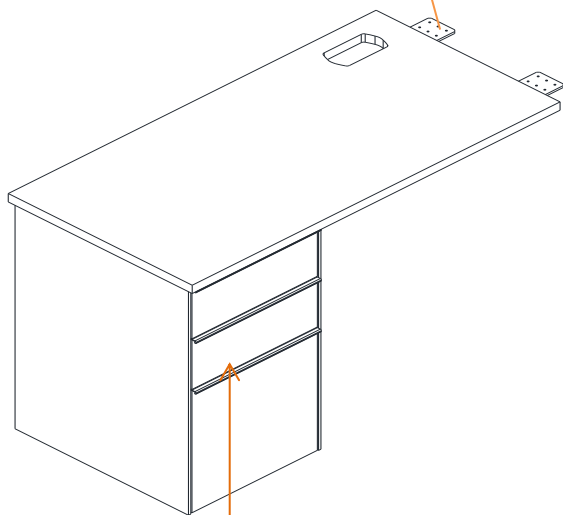
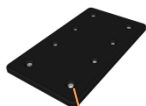
主管桌系列



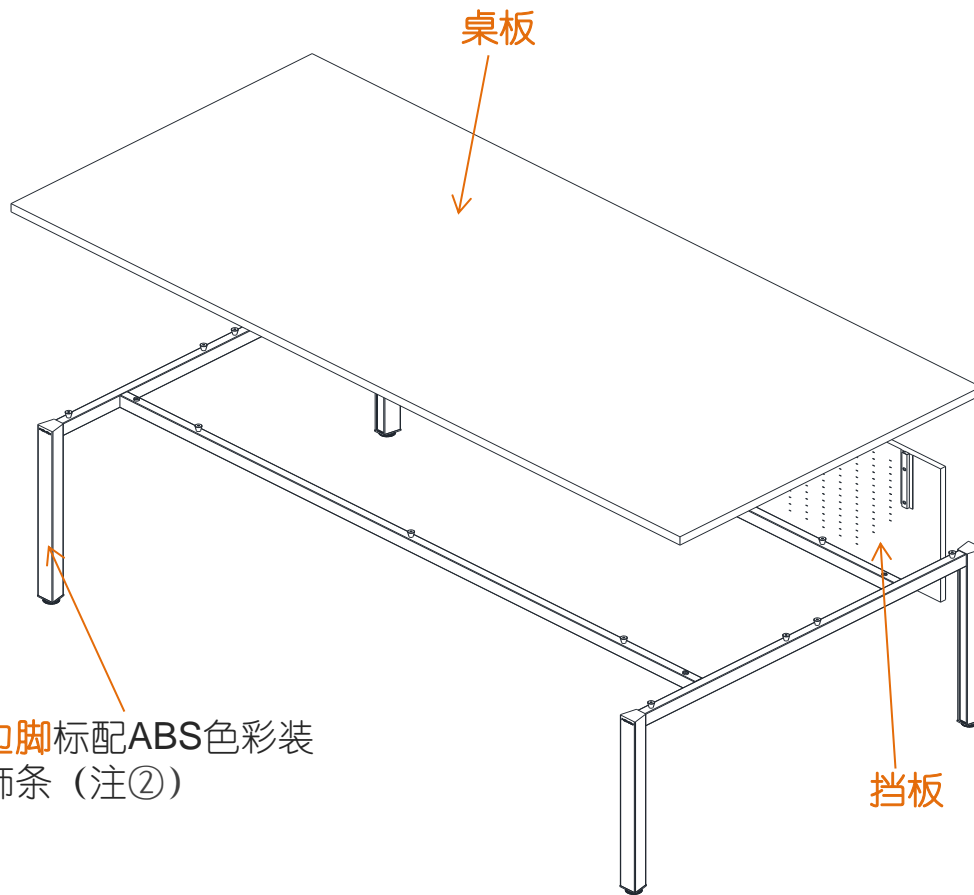
会议桌系列

主管桌系列A

桌板连接件（塑料+
钢板），厚重大方



立柜侧桌



桌板

边脚标配ABS色彩装
饰条（注②）

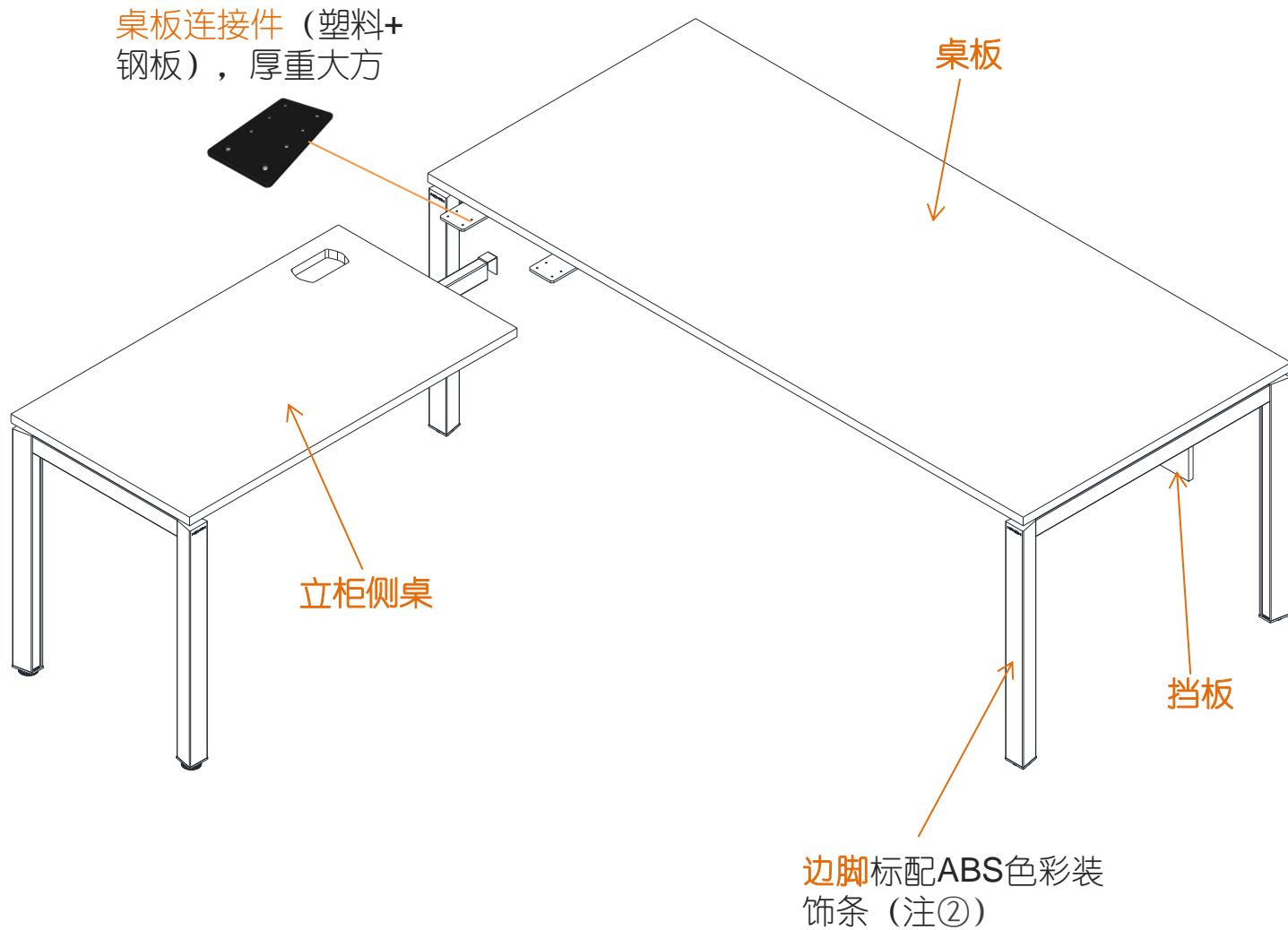
挡板

*可配 固定柜系列有：Unni柜、Line柜、Euroline柜

配侧桌立柜主管桌系列组合



主管桌系列B



*可配 活动柜系列有：Unni柜、Line柜、Euroline柜

配侧桌边脚主管桌系列组合





工作站系列



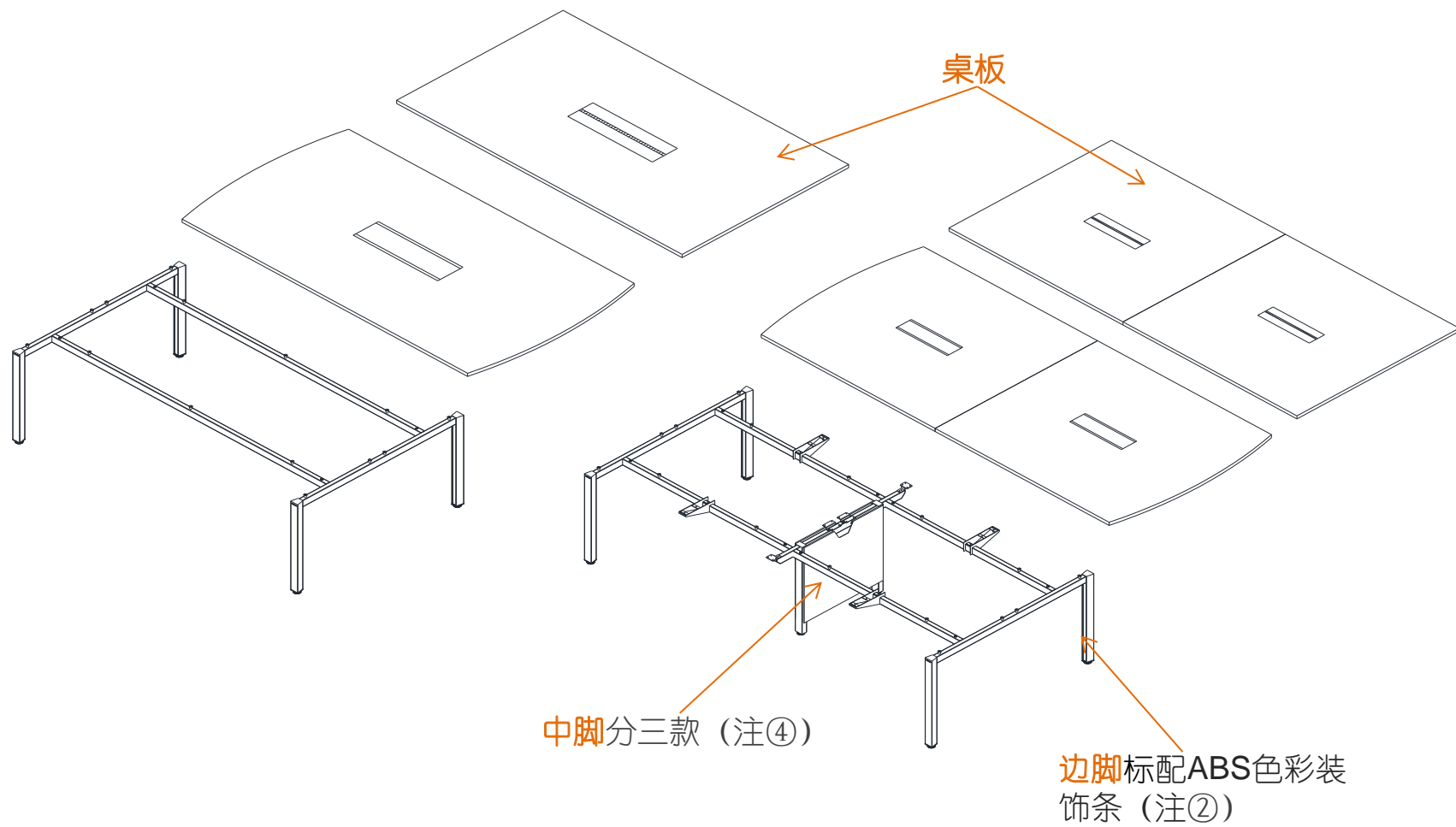
主管桌系列



会议桌系列



会议桌系列（走线系统见注③）



会议桌系列组合



会议桌系列组合



会议桌系列组合



注①：配Cluster系列桌屏

共六款，从前往后依次是：20mm双面蒙布桌屏、25mm铝框桌屏、树脂桌屏、20mm钢制蒙布桌屏（可吸可钉）、亚克力桌屏、25mm标准桌屏



注②：Cluster边脚饰条

标配有三款（如左图）：K1配白色嵌条

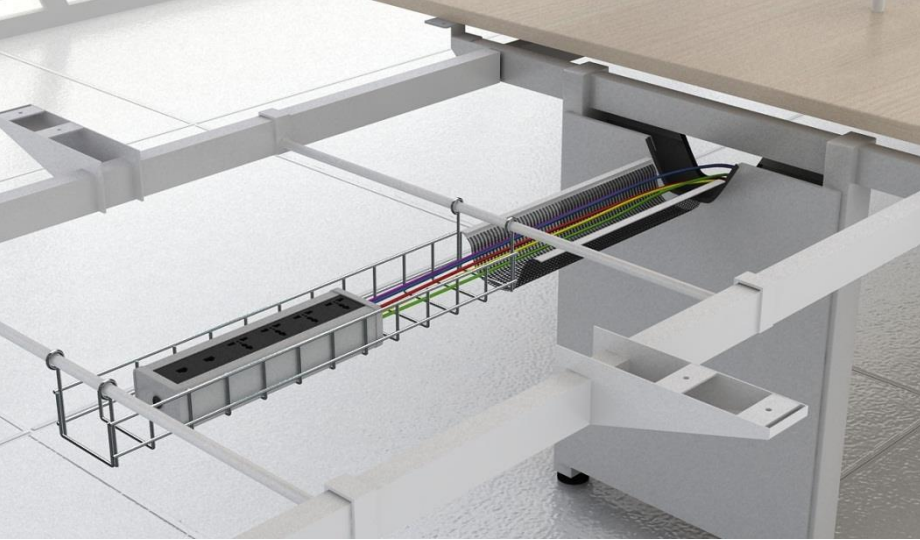
K5配黑色ABS嵌条

K9配黑色ABS嵌条

其他可选颜色，同UNNI板柜拉手颜色，如下图（下单请标注）：



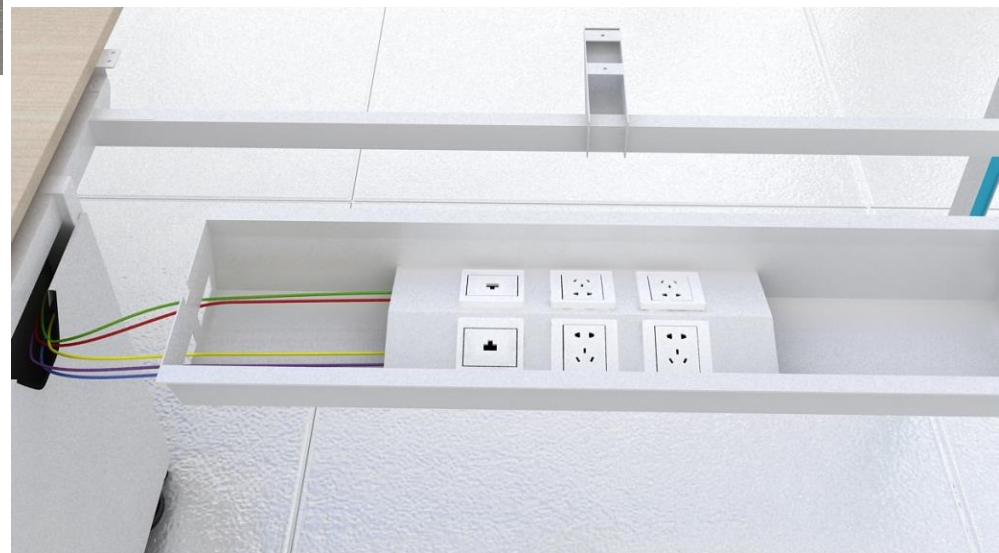
* 桌架表面处理标配有三款：K1、K5、K9



注③：Cluster走线系统

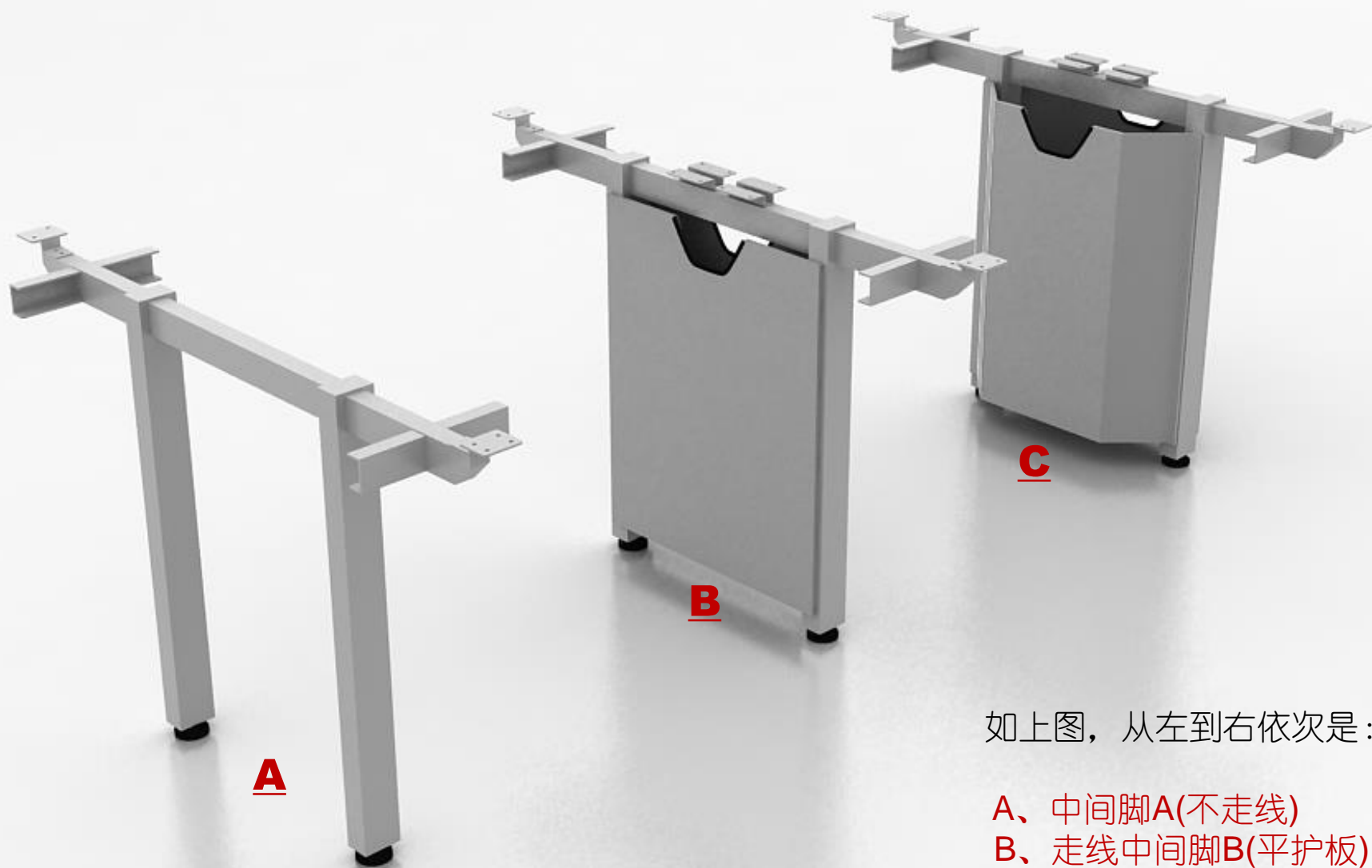
- 1、钢制镀锌网兜+X1-108黑色网布兜：
配合NOVAH排插（NOVAH提供）使用；
（可先布线后装桌板）

- 2、Gate走线槽：配合86面板（客户自购）使用，
此走线配置，要求桌面深度必须 $\geq 700\text{mm}$
（桌面深600mm，活动柜会凸出桌边50mm左右）



- 3、木质线盒：配合86面板（客户自购）+X1-108黑色网布兜，布兜两侧为魔术贴，贴于桌板底部，可随意拆装，有成本优势。

注④：Cluster系列共三款中间走线脚



如上图，从左到右依次是：

- A、中间脚A(不走线)
- B、走线中间脚B(平护板)
- C、走线中间脚C(拱形护板)

谢谢!

